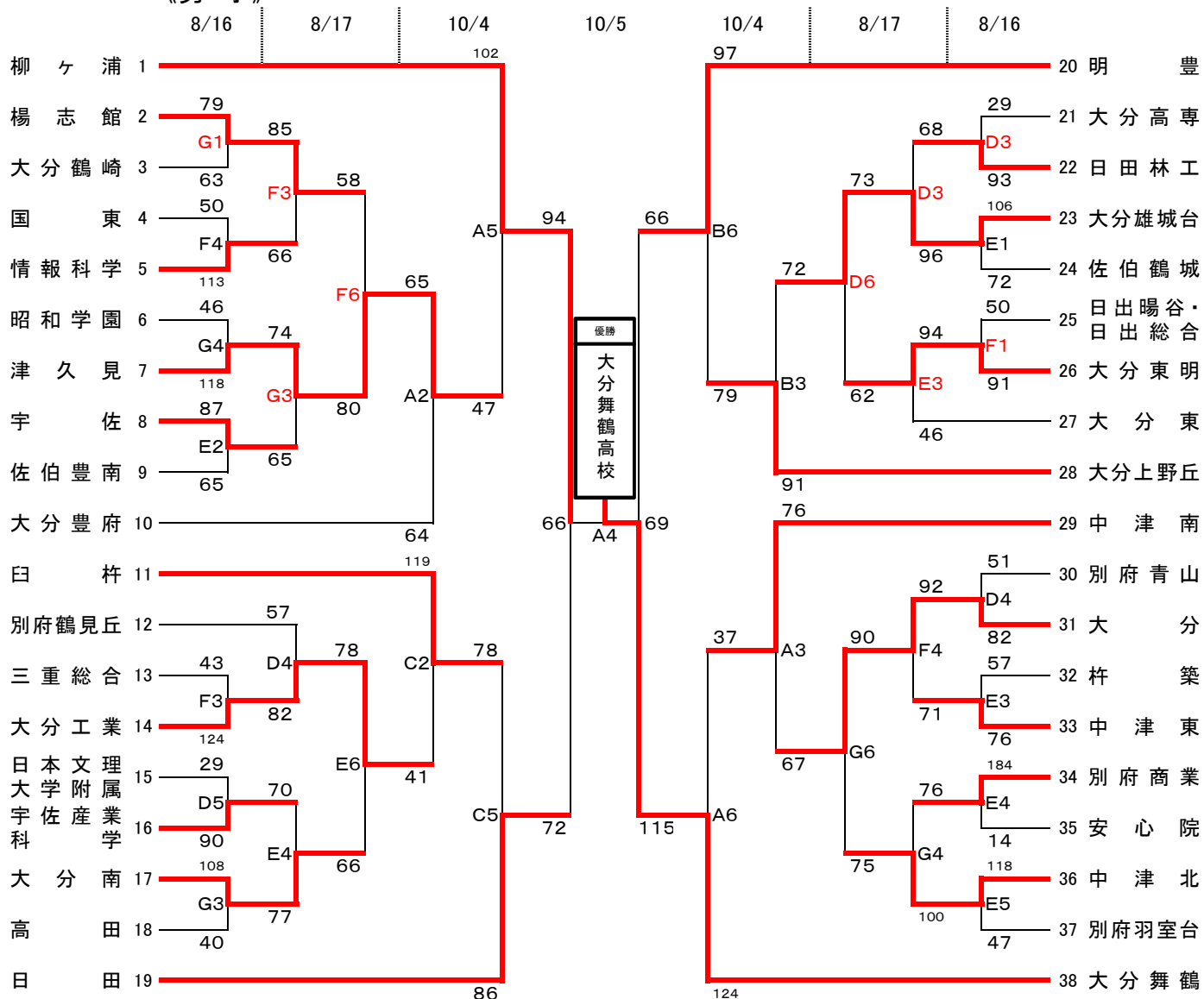


第45回全国高等学校バスケットボール選抜優勝大会大分県予選

1次予選:平成26年8月16日(土)・17日(日) 2次予選:平成26年10月4日(土)・5日(日)

《男子》



《試合会場》

〈8/16, 17〉

大分西高校 D・E
情報科学高校 F・G

〈10/4, 5〉

ダイハツ九州アリーナ A・B・C

《試合時間》

〈8/16, 17, 10/4〉

第1試合 9:00~
第2試合 10:30~
第3試合 12:00~
第4試合 13:30~
第5試合 15:00~
第6試合 16:30~

〈10/5〉

第1試合 9:30~
第2試合 11:00~
第3試合 12:30~
第4試合 14:00~

- ・会場校に迷惑をかけないよう、ゴミ・吸殻は各チームで必ず持ち帰りください。
- ・貴重品の管理は、各チームでしっかりして下さい。
- ・1試合目のオフィシャルは3試合目のチームからお願いします。
ただし、大分市内のチームが該当の場合は優先的にオフィシャルを行ってください。
- ・応援時の鳴り物(太鼓・ラッパ・ペットボトルなど)を禁止します。
- ・試合中のフラッシュ撮影を禁止します。
- ・駐車場でのトラブルが多発しています。会場校の指示に必ず従って下さい。