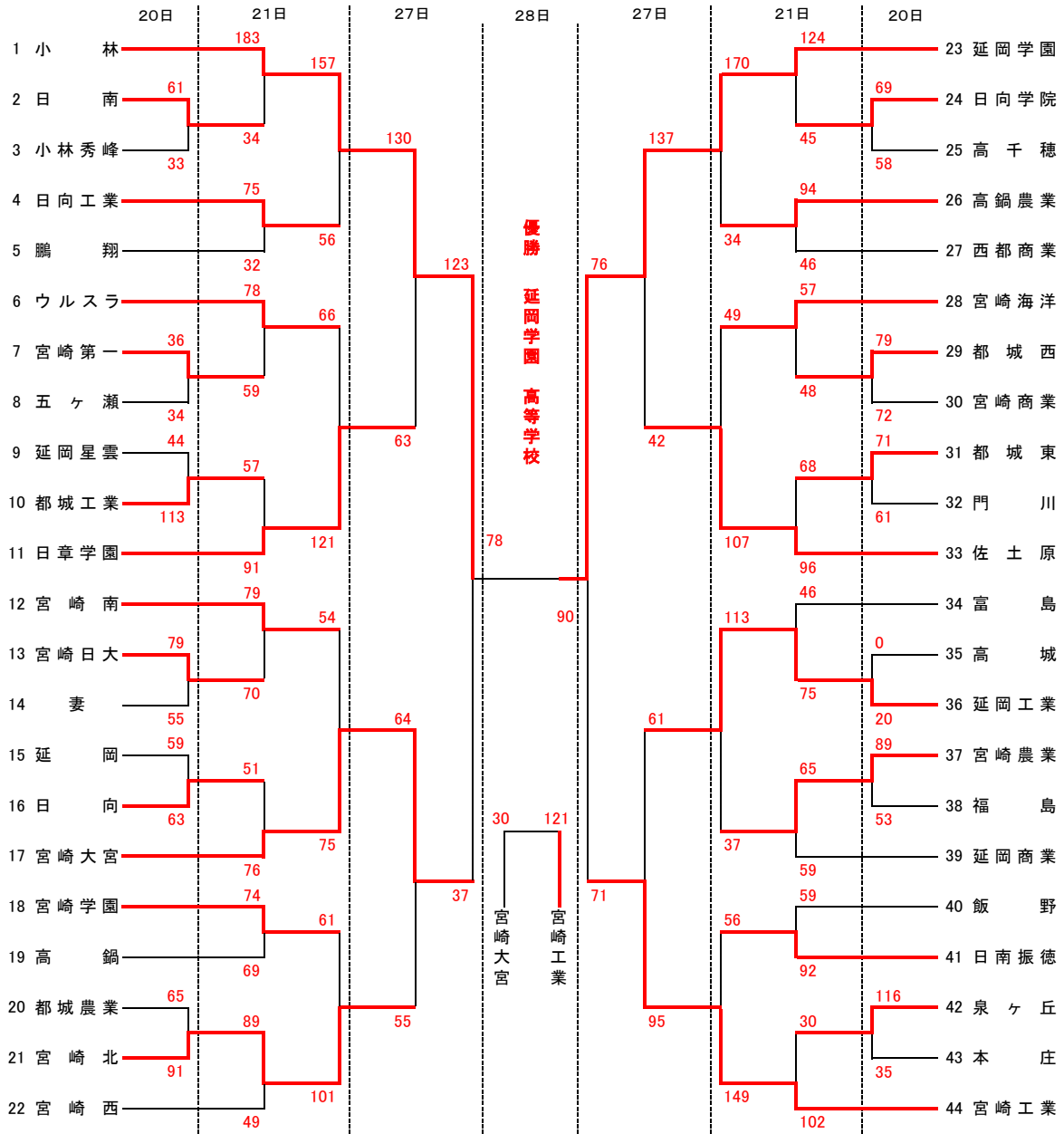


平成26年度 全国選抜高等学校バスケットボール選手権大会宮崎県予選 組み合わせ  
男子の部



【最終結果】

優勝	延岡学園	高等学校
準優勝	小林	高等学校
3位	宮崎工業	高等学校
4位	宮崎大宮	高等学校

平成26年度 全国選抜高等学校バスケットボール選手権大会宮崎県予選 大会結果(男子詳細)

◎男子試合結果【9月20日(土)】

E1 都 東 71	$\begin{bmatrix} 14 & 14 \\ 19 & 8 \\ 16 & 18 \\ 22 & 21 \end{bmatrix}$	61 門 川 延 岡	F2 59	$\begin{bmatrix} 11 & 16 \\ 12 & 16 \\ 15 & 16 \\ 21 & 15 \end{bmatrix}$	63 日 向 都城農	E4 65	$\begin{bmatrix} 18 & 31 \\ 14 & 23 \\ 16 & 22 \\ 17 & 15 \end{bmatrix}$	91 宮 北
--------------	---	------------	----------	--	------------	----------	--	--------

F4 星 雲 44	$\begin{bmatrix} 6 & 26 \\ 19 & 28 \\ 13 & 30 \\ 6 & 29 \end{bmatrix}$	113 都 工 第 一	G2 36	$\begin{bmatrix} 2 & 7 \\ 10 & 11 \\ 9 & 5 \\ 15 & 11 \end{bmatrix}$	34 五ヶ瀬 日 南	H2 61	$\begin{bmatrix} 15 & 7 \\ 18 & 8 \\ 7 & 9 \\ 21 & 9 \end{bmatrix}$	33 秀 峰
--------------	--	-------------	----------	--	------------	----------	---	--------

H3 日 大 79	$\begin{bmatrix} 30 & 15 \\ 16 & 12 \\ 14 & 12 \\ 19 & 16 \end{bmatrix}$	55 妻 高 城	G4 0	$\begin{bmatrix} 0 & 0 \\ 0 & 0 \\ 0 & 0 \\ 0 & 20 \end{bmatrix}$	20 延 工 泉ヶ丘	H5 116	$\begin{bmatrix} 31 & 2 \\ 32 & 12 \\ 27 & 7 \\ 26 & 14 \end{bmatrix}$	35 本 庄
--------------	--	----------	---------	---	------------	-----------	--	--------

I2 学 院 69	$\begin{bmatrix} 13 & 12 \\ 21 & 12 \\ 22 & 9 \\ 13 & 25 \end{bmatrix}$	58 高千穂 都 西	14 79	$\begin{bmatrix} 27 & 14 \\ 10 & 21 \\ 22 & 19 \\ 20 & 18 \end{bmatrix}$	72 宮 商 宮 農	J4 89	$\begin{bmatrix} 22 & 14 \\ 22 & 11 \\ 20 & 11 \\ 25 & 17 \end{bmatrix}$	53 福 島
--------------	---	------------	----------	--	------------	----------	--	--------

◎男子試合結果【9月21日(日)】

E1 宮 学 74	$\begin{bmatrix} 25 & 19 \\ 19 & 16 \\ 15 & 16 \\ 15 & 18 \end{bmatrix}$	69 高 鍋 宮 北	F1 89	$\begin{bmatrix} 28 & 8 \\ 17 & 10 \\ 26 & 10 \\ 18 & 21 \end{bmatrix}$	49 宮 西 都 東	E2 68	$\begin{bmatrix} 14 & 28 \\ 16 & 19 \\ 15 & 23 \\ 23 & 26 \end{bmatrix}$	96 佐土原
--------------	--	------------	----------	---	------------	----------	--	--------

F2 海 洋 57	$\begin{bmatrix} 11 & 9 \\ 16 & 14 \\ 18 & 13 \\ 12 & 12 \end{bmatrix}$	48 都 西 海 洋	E4 49	$\begin{bmatrix} 9 & 37 \\ 13 & 28 \\ 8 & 25 \\ 19 & 17 \end{bmatrix}$	107 佐土原 宮 学	F4 61	$\begin{bmatrix} 15 & 16 \\ 11 & 29 \\ 18 & 26 \\ 17 & 30 \end{bmatrix}$	101 宮 北
--------------	---	------------	----------	--	-------------	----------	--	---------

G1 高 鍋 農 94	$\begin{bmatrix} 8 & 15 \\ 25 & 12 \\ 25 & 12 \\ 36 & 7 \end{bmatrix}$	46 西都商 延 学	H1 124	$\begin{bmatrix} 30 & 13 \\ 33 & 8 \\ 35 & 16 \\ 26 & 8 \end{bmatrix}$	45 学 院 宮 南	G2 79	$\begin{bmatrix} 11 & 20 \\ 16 & 14 \\ 31 & 20 \\ 21 & 16 \end{bmatrix}$	70 日 大
----------------	--	------------	-----------	--	------------	----------	--	--------

H2 日 向 51	$\begin{bmatrix} 13 & 16 \\ 13 & 12 \\ 15 & 28 \\ 10 & 20 \end{bmatrix}$	76 大 宮 宮 南	G4 54	$\begin{bmatrix} 15 & 17 \\ 8 & 18 \\ 12 & 20 \\ 19 & 20 \end{bmatrix}$	75 大 宮 延 学	H4 170	$\begin{bmatrix} 36 & 9 \\ 28 & 16 \\ 51 & 7 \\ 55 & 2 \end{bmatrix}$	34 高 鍋 農
--------------	--	------------	----------	---	------------	-----------	---	----------

I1 都 工 57	$\begin{bmatrix} 7 & 20 \\ 19 & 22 \\ 19 & 27 \\ 12 & 22 \end{bmatrix}$	91 日 章 ウルスラ	J1 78	$\begin{bmatrix} 15 & 17 \\ 25 & 10 \\ 17 & 7 \\ 21 & 25 \end{bmatrix}$	59 第 一 宮 農	I2 65	$\begin{bmatrix} 19 & 18 \\ 18 & 14 \\ 14 & 21 \\ 14 & 6 \end{bmatrix}$	59 延 商
--------------	---	-------------	----------	---	------------	----------	---	--------

J2 富 島 46	$\begin{bmatrix} 15 & 25 \\ 10 & 17 \\ 15 & 21 \\ 6 & 12 \end{bmatrix}$	75 延 工 ウルスラ	I4 66	$\begin{bmatrix} 18 & 28 \\ 6 & 39 \\ 22 & 34 \\ 20 & 20 \end{bmatrix}$	121 日 章 延 工	J4 113	$\begin{bmatrix} 37 & 14 \\ 30 & 4 \\ 26 & 6 \\ 20 & 13 \end{bmatrix}$	37 宮 農
--------------	---	-------------	----------	---	-------------	-----------	--	--------

K1 日向工 75	$\begin{bmatrix} 23 & 5 \\ 19 & 7 \\ 22 & 9 \\ 11 & 11 \end{bmatrix}$	32 鵬 翔 小 林	L1 183	$\begin{bmatrix} 40 & 7 \\ 53 & 4 \\ 54 & 12 \\ 36 & 11 \end{bmatrix}$	34 日 南 泉ヶ丘	K2 30	$\begin{bmatrix} 9 & 12 \\ 7 & 26 \\ 5 & 38 \\ 9 & 26 \end{bmatrix}$	102 宮 工
--------------	---	------------	-----------	--	------------	----------	--	---------

L2  
飯野 59  $\begin{bmatrix} 11 & 25 \\ 15 & 14 \\ 11 & 26 \\ 22 & 27 \end{bmatrix}$  92 振徳 振徳 56  $\begin{bmatrix} 16 & 42 \\ 10 & 51 \\ 13 & 34 \\ 17 & 22 \end{bmatrix}$  149 宮工 L4  
小林 157  $\begin{bmatrix} 36 & 16 \\ 37 & 8 \\ 42 & 23 \\ 42 & 9 \end{bmatrix}$  56 日向工

◎男子試合結果【9月27日(土)】

A1  
小林 130  $\begin{bmatrix} 39 & 7 \\ 36 & 12 \\ 32 & 14 \\ 23 & 30 \end{bmatrix}$  63 日章 B1  
大宮 64  $\begin{bmatrix} 19 & 13 \\ 13 & 17 \\ 17 & 14 \\ 15 & 11 \end{bmatrix}$  55 宮北 A2  
延工 61  $\begin{bmatrix} 6 & 32 \\ 13 & 21 \\ 12 & 23 \\ 30 & 19 \end{bmatrix}$  95 宮工

B2  
延学 137  $\begin{bmatrix} 33 & 5 \\ 29 & 7 \\ 30 & 21 \\ 45 & 9 \end{bmatrix}$  42 佐土原 A3  
小林 123  $\begin{bmatrix} 30 & 15 \\ 24 & 14 \\ 35 & 4 \\ 34 & 4 \end{bmatrix}$  37 大宮 A4  
延学 76  $\begin{bmatrix} 20 & 26 \\ 22 & 11 \\ 16 & 14 \\ 18 & 20 \end{bmatrix}$  71 宮工

◎男子試合結果【9月28日(日)】

M2  
大宮 30  $\begin{bmatrix} 10 & 38 \\ 5 & 28 \\ 7 & 25 \\ 8 & 30 \end{bmatrix}$  121 宮工 M4  
小林 78  $\begin{bmatrix} 19 & 20 \\ 9 & 24 \\ 20 & 12 \\ 30 & 34 \end{bmatrix}$  90 延学