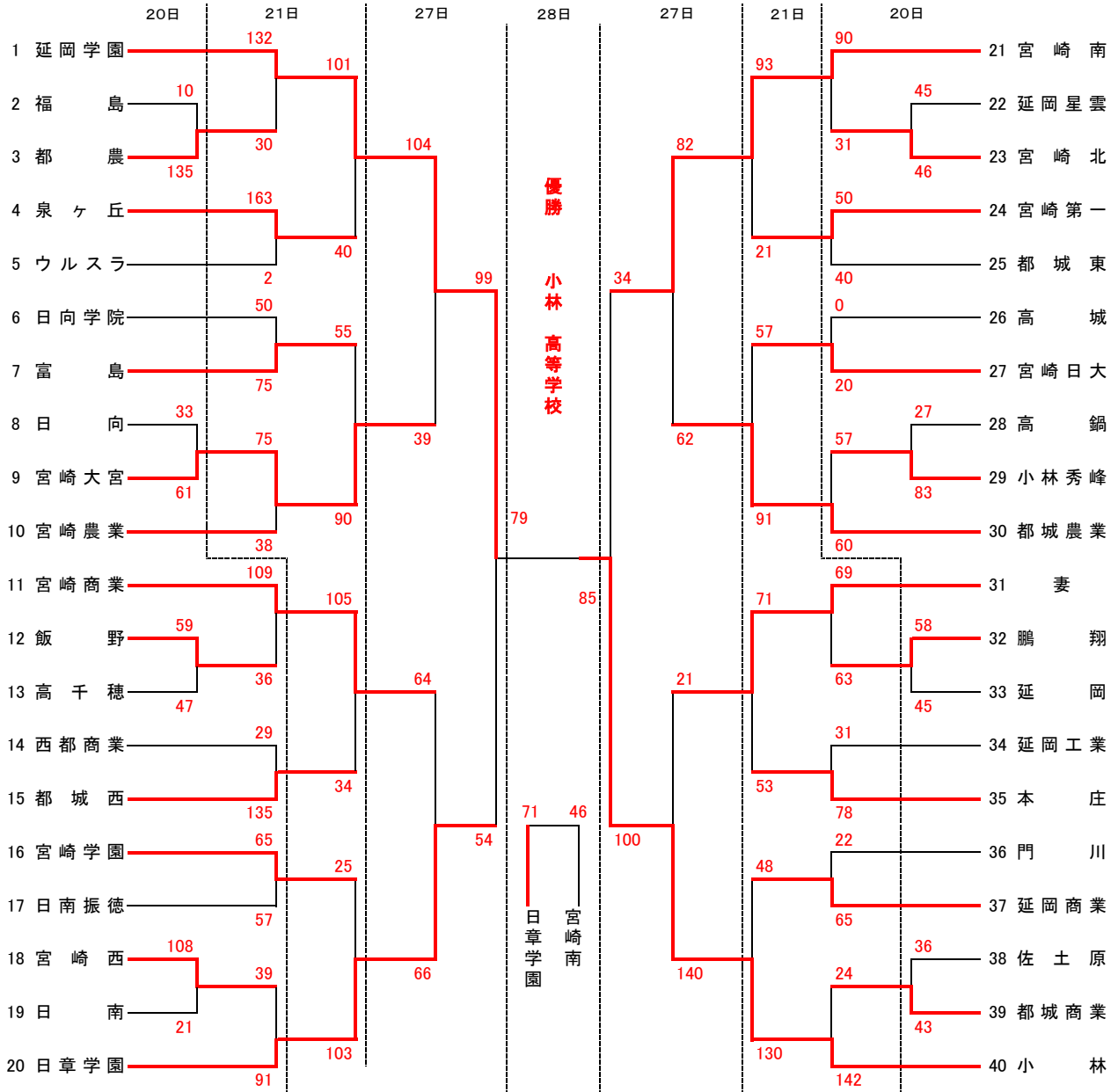


平成26年度 全国選抜高等学校バスケットボール選手権大会宮崎県予選 組み合わせ
女子の部



【最終結果】

優勝
準優勝
3位
4位

小林
延岡学園
日章学園
宮崎南

高等学校
高等学校
高等学校
高等学校

平成26年度 全国選抜高等学校バスケットボール選手権大会宮崎県予選 大会結果(女子詳細)

◎女子試合結果【9月20日(土)】

F1 高鍋 27	$\begin{bmatrix} 4 & 15 \\ 6 & 19 \\ 11 & 18 \\ 6 & 31 \end{bmatrix}$	83 秀峰 星雲 45	E2 $\begin{bmatrix} 9 & 6 \\ 13 & 13 \\ 12 & 8 \\ 11 & 19 \end{bmatrix}$	46 宮北 佐土原 36	E3 $\begin{bmatrix} 12 & 4 \\ 7 & 12 \\ 10 & 15 \\ 7 & 12 \end{bmatrix}$	43 都商
F3 鵬翔 58	$\begin{bmatrix} 4 & 17 \\ 13 & 9 \\ 24 & 10 \\ 17 & 9 \end{bmatrix}$	45 延岡 宮南 90	E5 $\begin{bmatrix} 23 & 10 \\ 26 & 8 \\ 13 & 4 \\ 28 & 9 \end{bmatrix}$	31 宮北 秀峰 57	F5 $\begin{bmatrix} 17 & 19 \\ 19 & 13 \\ 4 & 12 \\ 17 & 16 \end{bmatrix}$	60 都城農
G1 高城 0	$\begin{bmatrix} 0 & 0 \\ 0 & 0 \\ 0 & 0 \\ 0 & 20 \end{bmatrix}$	20 日大 宮西 108	H1 $\begin{bmatrix} 22 & 8 \\ 19 & 9 \\ 39 & 2 \\ 28 & 2 \end{bmatrix}$	21 日南 第一 50	G3 $\begin{bmatrix} 16 & 11 \\ 9 & 10 \\ 11 & 12 \\ 14 & 7 \end{bmatrix}$	40 都東
H4 宮西 39	$\begin{bmatrix} 10 & 35 \\ 11 & 20 \\ 11 & 24 \\ 7 & 12 \end{bmatrix}$	91 日章 日向 33	G5 $\begin{bmatrix} 9 & 18 \\ 10 & 9 \\ 10 & 12 \\ 4 & 22 \end{bmatrix}$	61 大宮 飯野 59	I1 $\begin{bmatrix} 10 & 23 \\ 12 & 2 \\ 24 & 14 \\ 13 & 8 \end{bmatrix}$	47 高千穂
J1 宮学 65	$\begin{bmatrix} 16 & 13 \\ 22 & 9 \\ 12 & 17 \\ 15 & 18 \end{bmatrix}$	57 振徳 西都商 29	J2 $\begin{bmatrix} 9 & 23 \\ 10 & 30 \\ 3 & 44 \\ 7 & 38 \end{bmatrix}$	135 都西 宮商 109	I3 $\begin{bmatrix} 38 & 9 \\ 24 & 9 \\ 23 & 7 \\ 24 & 11 \end{bmatrix}$	36 飯野
J3 福島 10	$\begin{bmatrix} 3 & 34 \\ 5 & 32 \\ 0 & 33 \\ 2 & 36 \end{bmatrix}$	135 都農				

◎女子試合結果【9月21日(日)】

E3 都商 24	$\begin{bmatrix} 3 & 41 \\ 6 & 25 \\ 5 & 43 \\ 10 & 33 \end{bmatrix}$	142 小林 門川 22	F3 $\begin{bmatrix} 3 & 21 \\ 4 & 11 \\ 4 & 22 \\ 11 & 11 \end{bmatrix}$	65 延商 延商 48	E5 $\begin{bmatrix} 14 & 37 \\ 5 & 32 \\ 5 & 37 \\ 24 & 24 \end{bmatrix}$	130 小林
F5 宮南 93	$\begin{bmatrix} 26 & 2 \\ 27 & 8 \\ 28 & 6 \\ 12 & 5 \end{bmatrix}$	21 第一 大宮 75	G3 $\begin{bmatrix} 28 & 6 \\ 19 & 6 \\ 19 & 11 \\ 9 & 15 \end{bmatrix}$	38 宮農 学院 50	H3 $\begin{bmatrix} 18 & 20 \\ 10 & 16 \\ 12 & 18 \\ 10 & 21 \end{bmatrix}$	75 富島
G5 富島 55	$\begin{bmatrix} 10 & 20 \\ 21 & 24 \\ 10 & 28 \\ 14 & 18 \end{bmatrix}$	90 大宮 宮学 25	H5 $\begin{bmatrix} 7 & 23 \\ 7 & 30 \\ 6 & 30 \\ 5 & 20 \end{bmatrix}$	103 日章 妻 69	I3 $\begin{bmatrix} 17 & 17 \\ 18 & 18 \\ 20 & 12 \\ 14 & 16 \end{bmatrix}$	63 鵬翔
J3 延工 31	$\begin{bmatrix} 1 & 20 \\ 2 & 21 \\ 20 & 16 \\ 8 & 21 \end{bmatrix}$	78 本庄 妻 71	I5 $\begin{bmatrix} 14 & 14 \\ 31 & 6 \\ 13 & 13 \\ 13 & 20 \end{bmatrix}$	53 本庄 宮商 105	J5 $\begin{bmatrix} 27 & 12 \\ 28 & 9 \\ 25 & 8 \\ 25 & 5 \end{bmatrix}$	34 都西
K3 延学 132	$\begin{bmatrix} 36 & 6 \\ 30 & 14 \\ 35 & 1 \\ 31 & 9 \end{bmatrix}$	30 都農 泉ヶ丘 163	L3 $\begin{bmatrix} 61 & 0 \\ 32 & 0 \\ 34 & 2 \\ 36 & 0 \end{bmatrix}$	2 ウルスラ 延学 101	K5 $\begin{bmatrix} 29 & 3 \\ 20 & 8 \\ 31 & 14 \\ 21 & 15 \end{bmatrix}$	40 泉ヶ丘

L5
日大 57 $\begin{bmatrix} 16 & 24 \\ 10 & 30 \\ 18 & 25 \\ 13 & 12 \end{bmatrix}$ 91 都城農

◎女子試合結果【9月27日(土)】

C1
延学 104 $\begin{bmatrix} 34 & 12 \\ 16 & 5 \\ 32 & 6 \\ 22 & 16 \end{bmatrix}$ 39 大宮
D1
宮商 64 $\begin{bmatrix} 12 & 11 \\ 25 & 22 \\ 11 & 22 \\ 16 & 11 \end{bmatrix}$ 66 日章
C2
妻 21 $\begin{bmatrix} 7 & 35 \\ 4 & 37 \\ 4 & 37 \\ 6 & 31 \end{bmatrix}$ 140 小林

D2
宮南 82 $\begin{bmatrix} 22 & 14 \\ 14 & 14 \\ 25 & 11 \\ 21 & 23 \end{bmatrix}$ 62 都城農
C3
延学 99 $\begin{bmatrix} 31 & 16 \\ 21 & 9 \\ 23 & 9 \\ 24 & 20 \end{bmatrix}$ 54 日章
C4
宮南 34 $\begin{bmatrix} 6 & 38 \\ 8 & 26 \\ 9 & 23 \\ 11 & 13 \end{bmatrix}$ 100 小林

◎女子試合結果【9月28日(日)】

M1
日章 71 $\begin{bmatrix} 23 & 10 \\ 19 & 4 \\ 15 & 16 \\ 14 & 16 \end{bmatrix}$ 46 宮南
M3
延学 79 $\begin{bmatrix} 18 & 28 \\ 19 & 11 \\ 21 & 12 \\ 12 & 19 \\ 9 & 15 \end{bmatrix}$ 85 小林