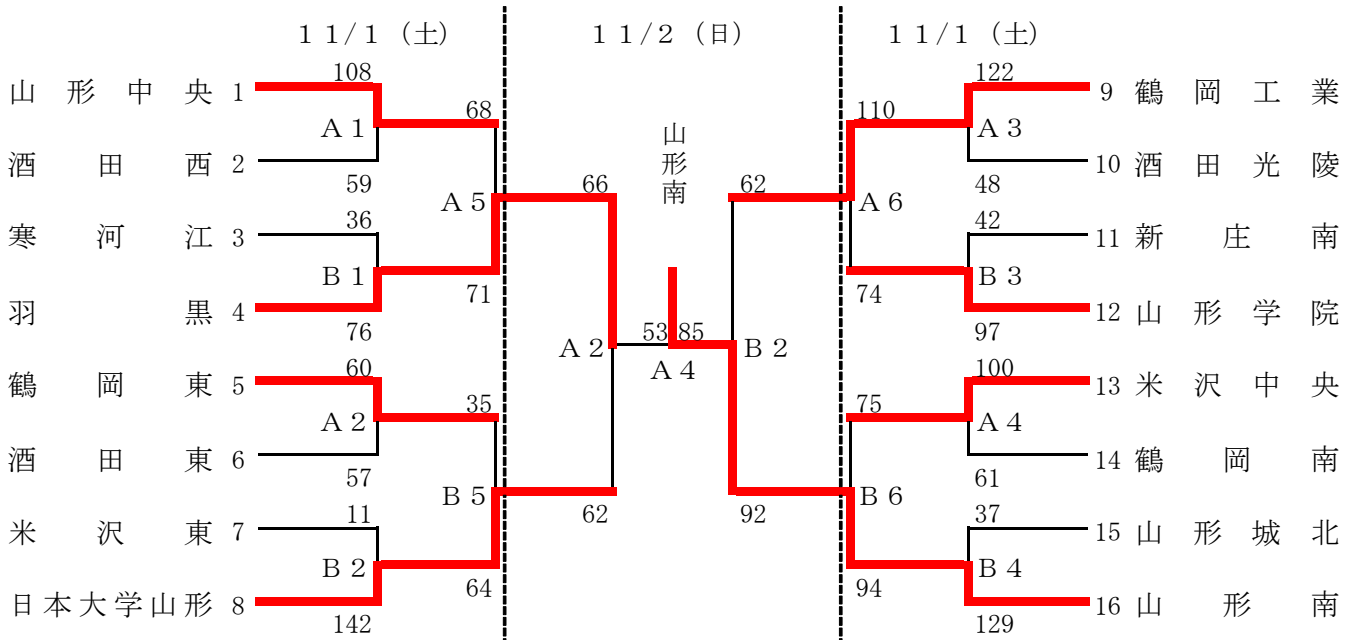
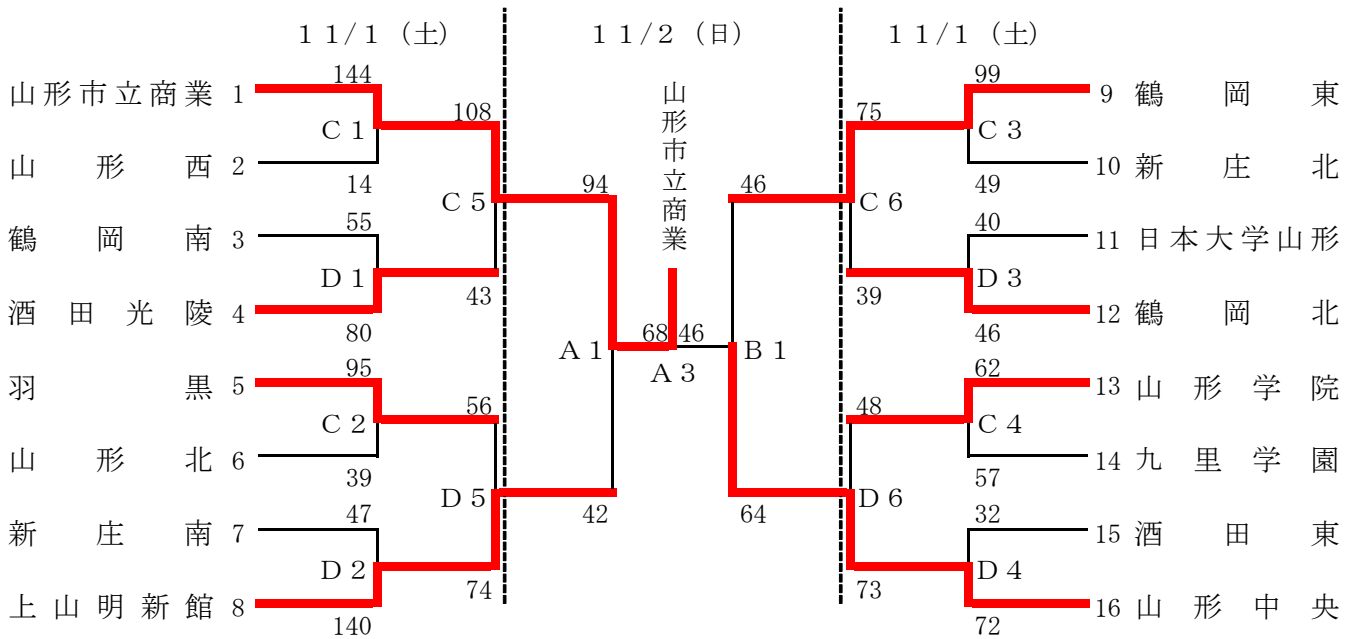


平成26年度 第25回山形県高等学校バスケットボール選抜優勝大会
 第45回全国高等学校バスケットボール選抜優勝大会山形県予選会

【 男子 】



【 女子 】



《試合時間》

	第1試合	第2試合	第3試合	第4試合	第5試合	第6試合
	9:00~	10:30~	12:00~	13:30~	15:00~	16:30~

《会場及びコート》

山形県体育館 A・Bコート
 山形市立商業高等学校体育館 C・Dコート

平成26年度 第25回山形県高等学校バスケットボール選抜優勝大会
第45回全国高等学校バスケットボール選抜優勝大会山形県予選会

期 日 : 平成26年11月1日(土)～2日(日) 会 場 : 山形県体育館(A・B)
山形市立商業高等学校体育館(C・D)

【 男子試合結果 】

11月1日(土)

【A1】

山形中央 108 $\left\{ \begin{array}{l} 39 - 17 \\ 19 - 9 \\ 24 - 11 \\ 26 - 22 \end{array} \right\}$ 59 酒田西

【A2】

鶴岡東 60 $\left\{ \begin{array}{l} 12 - 20 \\ 11 - 13 \\ 24 - 7 \\ 13 - 17 \end{array} \right\}$ 57 酒田東

【A3】

鶴岡工業 122 $\left\{ \begin{array}{l} 33 - 11 \\ 34 - 9 \\ 43 - 13 \\ 12 - 15 \end{array} \right\}$ 48 酒田光陵

【A4】

米沢中央 100 $\left\{ \begin{array}{l} 31 - 13 \\ 26 - 10 \\ 20 - 17 \\ 23 - 21 \end{array} \right\}$ 61 鶴岡南

【A5】

山形中央 68 $\left\{ \begin{array}{l} 22 - 18 \\ 19 - 12 \\ 19 - 19 \\ 8 - 22 \end{array} \right\}$ 71 羽黒

【A6】

鶴岡工業 110 $\left\{ \begin{array}{l} 26 - 12 \\ 33 - 21 \\ 25 - 25 \\ 26 - 16 \end{array} \right\}$ 74 山形学院

【B1】

寒河江 36 $\left\{ \begin{array}{l} 14 - 21 \\ 4 - 21 \\ 9 - 20 \\ 9 - 14 \end{array} \right\}$ 76 羽黒

【B2】

米沢東 11 $\left\{ \begin{array}{l} 2 - 42 \\ 7 - 31 \\ 0 - 33 \\ 2 - 36 \end{array} \right\}$ 142 日本大学山形

【B3】

新庄南 42 $\left\{ \begin{array}{l} 12 - 29 \\ 16 - 16 \\ 10 - 27 \\ 4 - 25 \end{array} \right\}$ 97 山形学院

【B4】

山形城北 37 $\left\{ \begin{array}{l} 6 - 38 \\ 10 - 31 \\ 12 - 30 \\ 9 - 30 \end{array} \right\}$ 129 山形南

【B5】

鶴岡東 35 $\left\{ \begin{array}{l} 5 - 10 \\ 8 - 19 \\ 8 - 20 \\ 14 - 15 \end{array} \right\}$ 64 日本大学山形

【B6】

米沢中央 75 $\left\{ \begin{array}{l} 16 - 24 \\ 12 - 29 \\ 18 - 20 \\ 29 - 21 \end{array} \right\}$ 94 山形南

11月2日(日)

【A2】

羽黒 66 $\left\{ \begin{array}{l} 17 - 11 \\ 18 - 9 \\ 17 - 17 \\ 14 - 25 \end{array} \right\}$ 62 日本大学山形

【A4】

羽黒 53 $\left\{ \begin{array}{l} 9 - 22 \\ 16 - 25 \\ 22 - 14 \\ 6 - 24 \end{array} \right\}$ 85 山形南

【B2】

鶴岡工業 62 $\left\{ \begin{array}{l} 20 - 26 \\ 14 - 29 \\ 14 - 21 \\ 14 - 16 \end{array} \right\}$ 92 山形南

【 女子試合結果 】

11月1日(土)

【C1】

山形市立商業 144 $\left\{ \begin{array}{l} 37 - 0 \\ 37 - 6 \\ 32 - 6 \\ 38 - 2 \end{array} \right\}$ 14 山形西

【C2】

羽黒 95 $\left\{ \begin{array}{l} 27 - 9 \\ 24 - 3 \\ 24 - 17 \\ 20 - 10 \end{array} \right\}$ 39 山形北

【C3】

鶴岡東 99 $\left\{ \begin{array}{l} 37 - 2 \\ 23 - 12 \\ 19 - 17 \\ 20 - 18 \end{array} \right\}$ 49 新庄北

【C4】

山形学院 62 $\left\{ \begin{array}{l} 19 - 17 \\ 14 - 10 \\ 14 - 20 \\ 15 - 10 \end{array} \right\}$ 57 九里学園

【C5】

山形市立商業 108 $\left\{ \begin{array}{l} 32 - 10 \\ 29 - 12 \\ 23 - 10 \\ 24 - 11 \end{array} \right\}$ 43 酒田光陵

【C6】

鶴岡東 75 $\left\{ \begin{array}{l} 19 - 9 \\ 33 - 10 \\ 17 - 14 \\ 6 - 6 \end{array} \right\}$ 39 鶴岡北

【D1】

鶴岡南 55 $\left\{ \begin{array}{l} 10 - 17 \\ 16 - 22 \\ 15 - 21 \\ 14 - 20 \end{array} \right\}$ 80 酒田光陵

【D2】

新庄南 47 $\left\{ \begin{array}{l} 2 - 30 \\ 9 - 41 \\ 20 - 31 \\ 16 - 38 \end{array} \right\}$ 140 上山明新館

【D3】

日本大学山形 40 $\left\{ \begin{array}{l} 13 - 15 \\ 10 - 10 \\ 10 - 12 \\ 7 - 9 \end{array} \right\}$ 46 鶴岡北

【D4】

酒田東 32 $\left\{ \begin{array}{l} 6 - 18 \\ 2 - 16 \\ 9 - 23 \\ 15 - 15 \end{array} \right\}$ 72 山形中央

【D5】

羽黒 56 $\left\{ \begin{array}{l} 11 - 24 \\ 14 - 14 \\ 9 - 18 \\ 22 - 18 \end{array} \right\}$ 74 上山明新館

【D6】

山形学院 48 $\left\{ \begin{array}{l} 6 - 20 \\ 10 - 15 \\ 20 - 18 \\ 12 - 20 \end{array} \right\}$ 73 山形中央

11月2日(日)

【A1】

山形市立商業 94 $\left\{ \begin{array}{l} 29 - 15 \\ 21 - 9 \\ 26 - 10 \\ 18 - 8 \end{array} \right\}$ 42 上山明新館

【A3】

山形市立商業 68 $\left\{ \begin{array}{l} 21 - 15 \\ 24 - 8 \\ 14 - 11 \\ 9 - 12 \end{array} \right\}$ 46 山形中央

【B3】

鶴岡東 46 $\left\{ \begin{array}{l} 13 - 10 \\ 13 - 19 \\ 10 - 24 \\ 10 - 11 \end{array} \right\}$ 64 山形中央

第45回全国高等学校バスケットボール選抜優勝大会出場チーム

男子：山形南高等学校
女子：山形市立商業高等学校

戦評用紙

大会名	平成26年度山形県高等学校バスケットボール選抜優勝大会
-----	-----------------------------

日時	20 14 年 11 月 2 日 13 : 30 ~	区分	山形県バスケットボール協会
----	----------------------------	----	---------------

チームA				チームB
羽黒				山形南
53	9	1Q	22	85
	16	2Q	25	
	22	3Q	14	
	6	4Q	24	
		延長		

【戦評】

白のユニフォーム羽黒高校は#4・7・10・14・15、青のユニフォーム山形南高校は4・5・6・8・10がスターティングメンバー。白はハーフコートの3-2ゾーンディフェンス、青はオールコートのマンツーマンディフェンスでゲームが始まる。序盤は青の#10・#6の3Pシュートが連続で決まるなど、ゲームの主導権を握る。一方、白はタイトなディフェンスになかなか対応できず、得点が決められない。攻めあぐねる中、白1回目のタイムアウトをとる。白0-17青。しかしなかなかリズムを変えることができず、点差を詰められない。そこで白はメンバーを変え、ディフェンスもハーフコートの2-1-2ゾーンディフェンスに変える。ここから徐々に攻撃のテンポが良くなったところで1Q終了。白9-22青。

2Q、青は白のゾーンディフェンスを、ハイポスト経由しうまくブレイクしながら点数を重ねていく。白はミドルシュートが単発でしか決まらず、なかなか点差を詰められないが、そのような中でもディフェンスからリズムをつくろうとする。そのディフェンスが功を奏し、青のパスミスを誘い速攻からの得点で白21-37青と15点差まで詰めたところで、青が1回目のタイムアウトをとる。その後、青が着実に点数を重ね白25-47青と22点の点差がつき、前半が終わる。

3Qスタートから白はディフェンスをオールコート2-2-1ゾーンディフェンスに変え、攻撃的な守備からの得点を目指す。そこからオフェンスのリズムが良くなり、アウトサイドのシュートが連続で入り、14点差まで追い上げる。その後はお互いにタイトなディフェンスに攻めあぐね、点数があまり動かないまま白47-61青、青の14点リードで3Qが終了する。

4Qも両チームとも厳しいディフェンスが続くが、青が着実に点数を重ねていく一方、白はなかなかシュートを決められず、徐々に点差が開いていく。青は#10・#6の3Pが連続で決めるなどし、ゲームの主導権を渡さない。白も何とか点差を詰めようと、攻撃の中心をアウトサイドシュートにし3Pでの得点をねらうが、決めることができず、点差が開いたままゲームが終了する。最終スコアは白53-85青、32点の差をつけて山形南高校が勝利を収めた。

第1シード・第4シードを倒すなど、勢いのあった羽黒高校は、アウトサイド・インサイドともバランス良く鍛えられた好チームだったが、最後まで山形南が落ち着いてゲームをコントロールした試合だった。両チームの健闘を讃えたい。

戦評者

神位 裕介