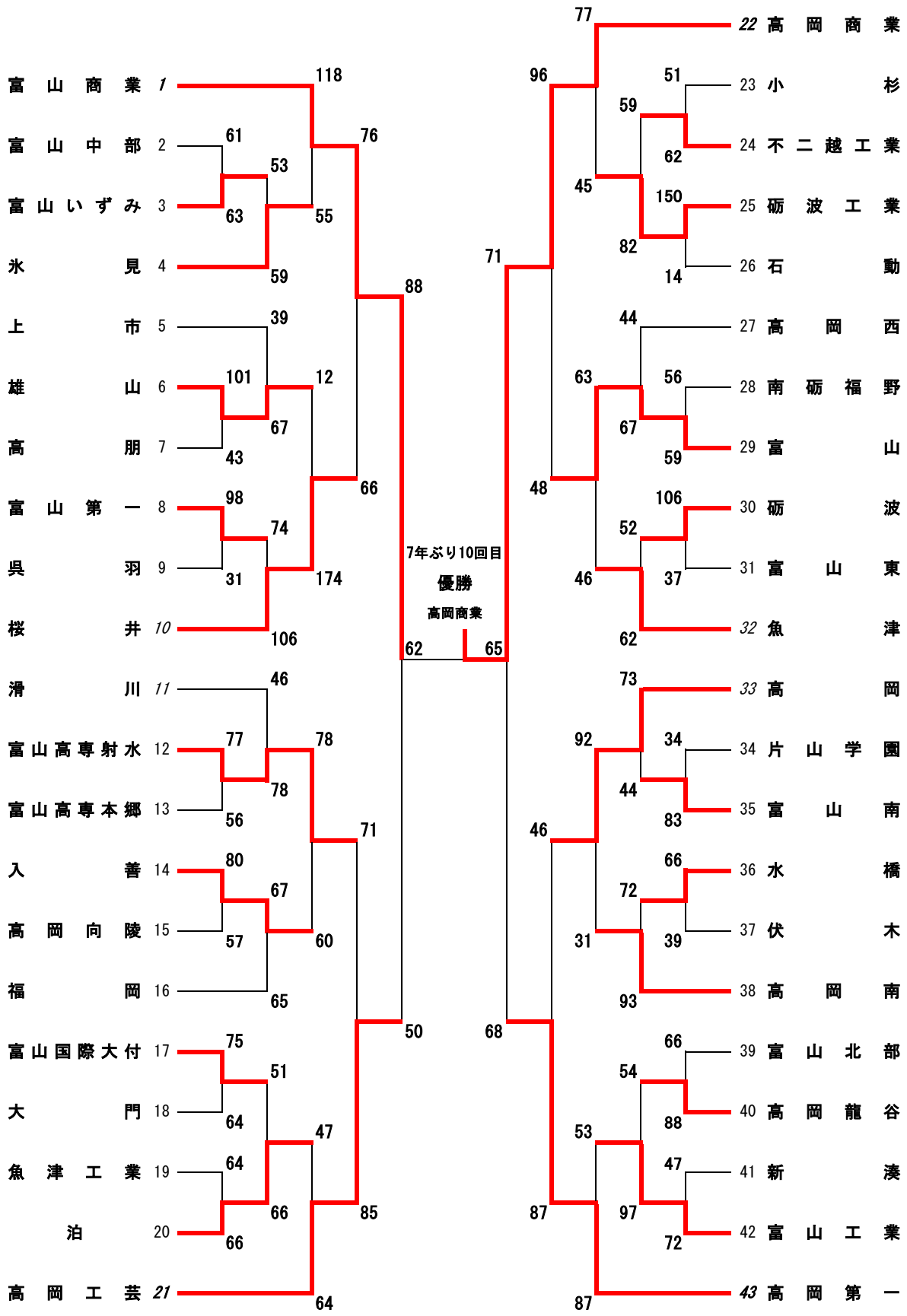


平成26年度全国高等学校選抜優勝大会 富山県予選会組合せ

期 日 平成26年11月1日(土)・2日(日)・8日(土)・9日(日)

男子

1日 2日 8日 9日 8日 2日 1日



平成 26 年度 第 45 回 富山県高等学校選抜優勝大会バスケットボール競技 戦評

2014 年 11 月 9 日 (日)		会場：富山市総合体育館						
男子 試合No. 特 2		決 勝 戦						
勝ちチーム 高岡商業高校	6 5	<table border="1" style="margin: auto;"> <tr><td>1 5—1 7</td></tr> <tr><td>1 6—1 4</td></tr> <tr><td>1 9—1 4</td></tr> <tr><td>1 5—1 7</td></tr> <tr><td>—</td></tr> </table>	1 5—1 7	1 6—1 4	1 9—1 4	1 5—1 7	—	6 2 負チーム 富山商業高校
1 5—1 7								
1 6—1 4								
1 9—1 4								
1 5—1 7								
—								
戦 評								
<p>両チームともハーフのマンツーマン・ディフェンスで試合が始まった。どちらも正確なミドルシュートとパスカットからの速攻などで序盤から点数を取り合い、互いに譲らない展開となる。第 1 Q は 1 7—1 5 で富山商業の 2 点リードで終了した。第 2 Q に入っても一進一退の攻防は変わらず、差を広げて一方的な展開に持ち込めないシーソーゲームが続く。結局 3 1—3 1 の同得点で前半を終了した。第 3 Q に入ると、高岡商業は前半にはなかなか決まらなかった 3 点シュートが決まり出すなど得点を重ね始める。またリバウンドも制し始めて少しずつではあるが差を広げ始める。一方富山商業も相変わらずの正確なシュートなどで応戦してくい下がるが、高岡商業がわずかに上回り第 3 Q は 5 点差で高岡商業がリードして終了した。第 4 Q に入ると富山商業もじわじわと差を詰め始めて勝負の行方は全く分からなくなり、試合の終盤にいくに従って更に激しく際どい展開となっていく。試合終了残り 1 分では高岡商業がパスカットからの速攻で差を 4 点に広げるが、富山商業もすかさず 3 点シュートで 1 点差に迫った。互いのチームが全力を尽くしての総力戦の様相を呈しながら、白熱したゲームとなっていく。しかし富山商業の追い上げもあと一歩及ばず、結局高岡商業が 6 5—6 2 の 3 点差で勝利を取めて、7 年ぶり 1 0 度目の優勝を飾った。</p>								
記録者：加藤 雅彦		所 属：富山県高体連専門部						
主 審：玉木 彰治		副 審：竹田 淳						