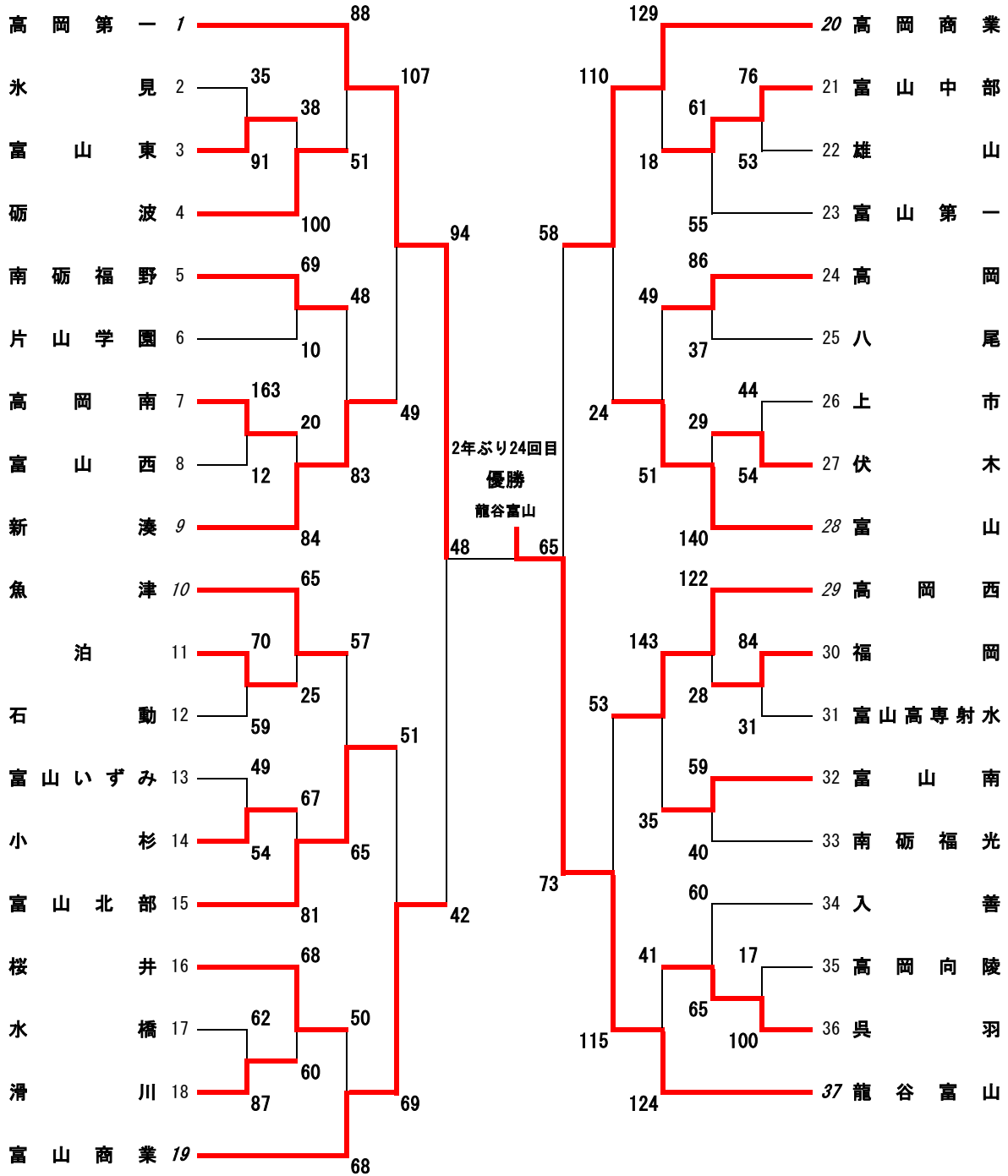


平成26年度全国高等学校選抜優勝大会 富山県予選会組合せ

期 日 平成26年11月1日(土)・2日(日)・8日(土)・9日(日)

女子

1日 2日 8日 9日 8日 2日 1日



平成 26 年度 第 45 回 富山県高等学校選抜優勝大会バスケットボール競技 戦評

2014 年 11 月 9 日 (日)		会場：富山市総合体育館								
女子 試合No. 特 3		決 勝 戦								
勝ちチーム 龍谷富山	65	<table border="0" style="margin: auto;"> <tr><td rowspan="4" style="font-size: 4em; vertical-align: middle;">{</td><td style="text-align: center;">14 — 13</td><td rowspan="4" style="font-size: 4em; vertical-align: middle;">}</td></tr> <tr><td style="text-align: center;">19 — 6</td></tr> <tr><td style="text-align: center;">15 — 14</td></tr> <tr><td style="text-align: center;">17 — 15</td></tr> </table>	{	14 — 13	}	19 — 6	15 — 14	17 — 15	48	負けチーム 高岡第一
{	14 — 13	}								
	19 — 6									
	15 — 14									
	17 — 15									
戦 評										
<p>高岡第一はハーフコートマンツーマン、龍谷富山は2-1-2のゾーンディフェンで始まった。最初に流れを掴んだのは高岡第一。⑫のドライブから先取点を奪い、④のミドルシュートで得点する。プレッシャーを強くして龍谷富山に攻撃リズムを掴ませない。飛び込みオフェンスリバウンドでセカンドチャンスからも得点を狙う。さらに高岡第一⑪のパスカットからの速攻を決める。龍谷富山も速い展開で攻撃するが、高岡第一⑭のブロックで得点を許さない。攻守共に流れを掴みかけたが、龍谷富山⑤の3Pシュート2本を決めて点差を詰める。さらに龍谷富山④のドライブから⑥のジャンプシュート、⑯の速攻によって一気に逆転した。1Q 14-13で龍谷富山のリードで終了した。2Q、龍谷富山のディフェンスは変わらずゾーンディフェンス。高岡第一はゾーンを攻めきれることができず、シュートが決まらない。龍谷富山はじわりじわりと点差を離していく。攻めあぐむ高岡第一はT.Oを取る。しかし直後に龍谷富山⑥が速攻を決め一気に流れを引き寄せ。2Q 高岡第一は6点しか得点できず、33-19で前半を終了した。後半、龍谷富山はマンツーマンにしてリバウンドを確実に奪い、速攻につなげて攻める。高岡第一は、ゾーンから速攻を仕掛けるがシュートが決まらず、差を詰めることができない。龍谷富山は24秒いっぱいパスを回し、高岡第一をゆさぶり、⑤の3Pを軸にして得点を重ねた。3Q、48-33で終了。4Q序盤、高岡第一の⑧の3Pを決めオールコートマンツーマンでボールを奪い、追いつきたい。しかし、点差を詰めて行きたいが、シュート確率が低く、差を縮めることなく、ゲーム終了。龍谷富山は冷静に周りを見て、ボールを止めずにパスをつないで、得点積み重ね、2年ぶり24回目優勝を果たした。</p>										
記録者：内島 一憲		所 属：富山県高体連専門部								
主 審：濱住 知明		副 審：島田 育弘								