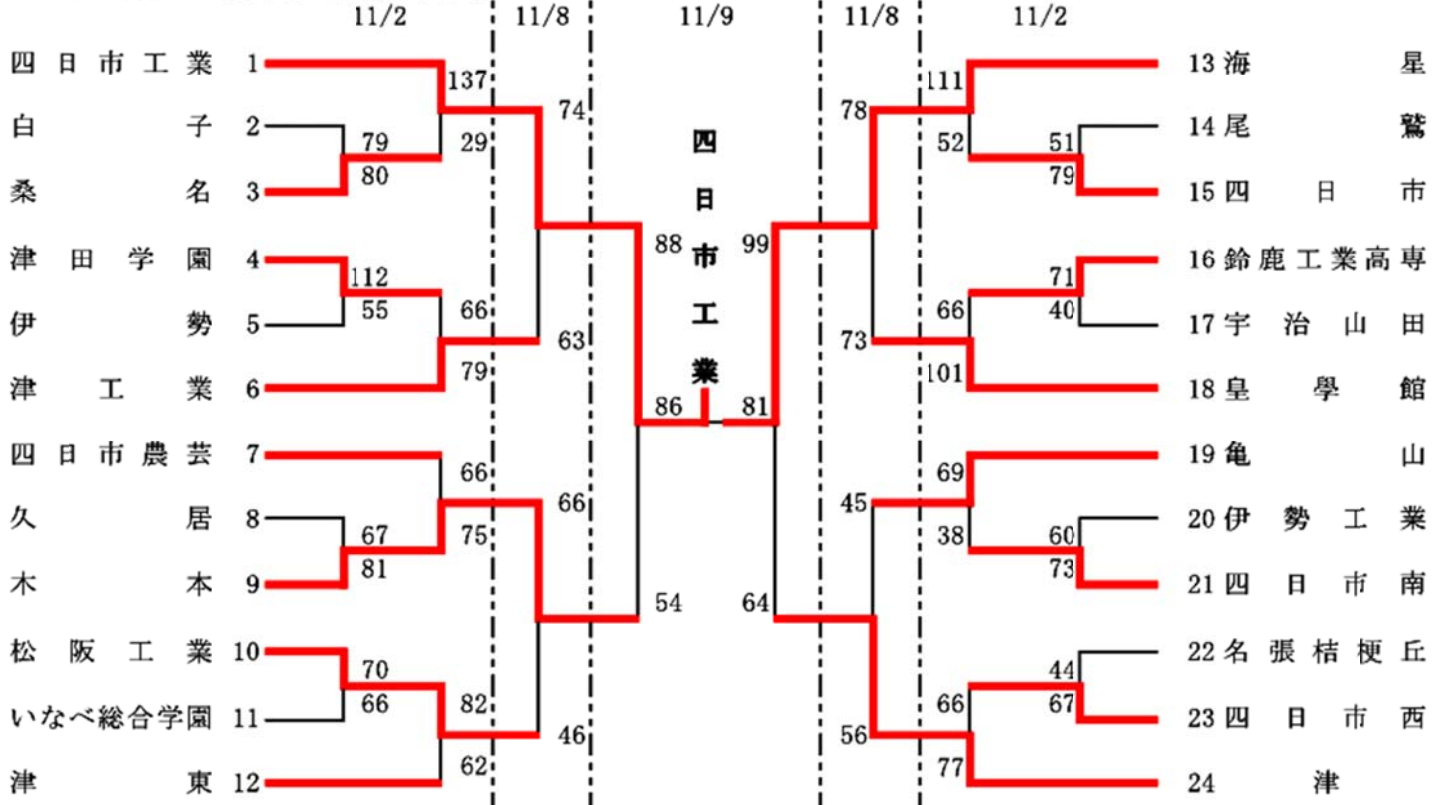


平成26年度第45回全国高等学校バスケットボール選抜優勝大会三重県予選会

組合せ表 11/2...四日市高(A・B), 四日市工業高(C・D), 四日市農芸高(E・F)

《男子の部》 11/8・9...県営サンアリーナ(G・H)



《女子の部》

